

Gamme TITAN EN 1866-1

Très maniable et extrêmement efficace sur les départs de feux de tailles significatives



Grande ouverture de $\varnothing 90$ mm permettant une vérification annuelle telle que le demande la réglementation.



Bouteille en acier forgé et robinetterie en laiton



Roue en caoutchouc DN 300



Support et embout permettant d'enrouler le flexible et de loger la lance

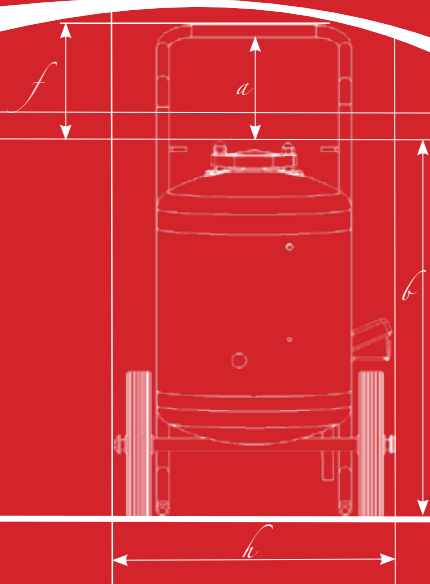


Lance mitrailleuse avec ressort anti-cassure






Grand couvercle en fonte d'aluminium avec un gros joint d'étanchéité pour plus de sécurité

Efficacité prouvée : le taux résiduel après utilisation est inférieur à 5 % alors que la norme tolère 10%.



EN 1866-1





Type d'extincteur	T50ABC
Numéro de rapport	GL 18 0006
Portée	6,2 m (environ)
	A
	III B
	C
Agent Extincteur	50 kg Poudre ABC
Agent propulseur	1000 g CO ₂
Dimensions	1000 x 550 x 575 mm
Poids	95 kg
Longueur de flexible	5 mètres
Température	-20°C +60°C
Code article	XR-ZT50ABC

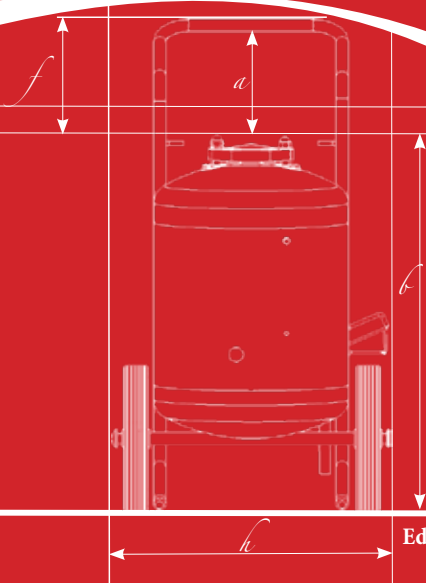


Extincteur Poudre ABC



Type d'extincteur	TA45
Numéro de rapport	GL 18 0005
Portée	5 m (environ)
	A
	II B
Agent Extincteur	45 L eau + additif
Agent propulseur	500 g CO ₂
Dimensions	1000 x 550 x 575 mm
Poids	95 kg
Longueur de flexible	5 mètres
Température	+5°C +60°C
Code article	XR-ZTA45

Extincteur Eau



Edition 2018